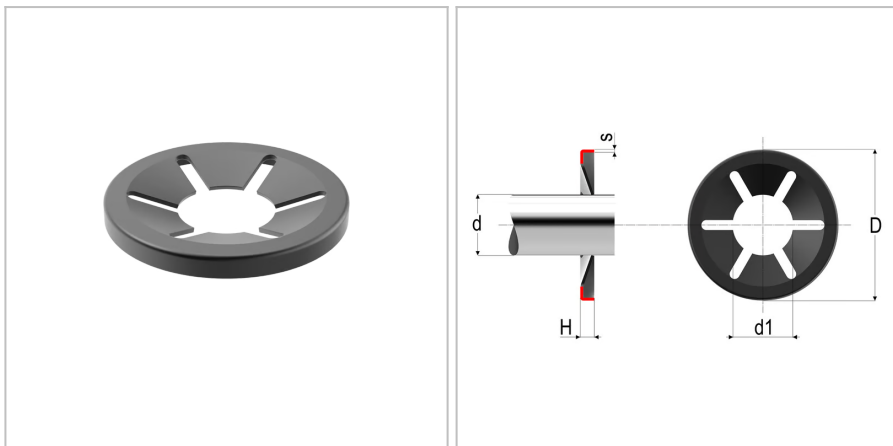


## 4837 - Rondella di bloccaggio di tipo A

<b>Nome prodotto</b>	4837 - Rondella di bloccaggio di tipo A
<b>Codice</b>	4837
<b>Descrizione</b>	WLA 18X36.5
<b>Materiale</b>	CK67



### DIMENSIONI

<b>d</b>	Diametro della spina di guida	18
<b>Do</b>	Diametro esterno	36.5 mm
<b>t</b>	Spessore	0.4 mm
<b>H0</b>	Altezza	3,2 mm
<b>Dimax</b>	Diametro interno max	17,55 mm
<b>Dimin</b>	Diametro interno minimo	17,4 mm
<b>r</b>	Numero di scanalature	9