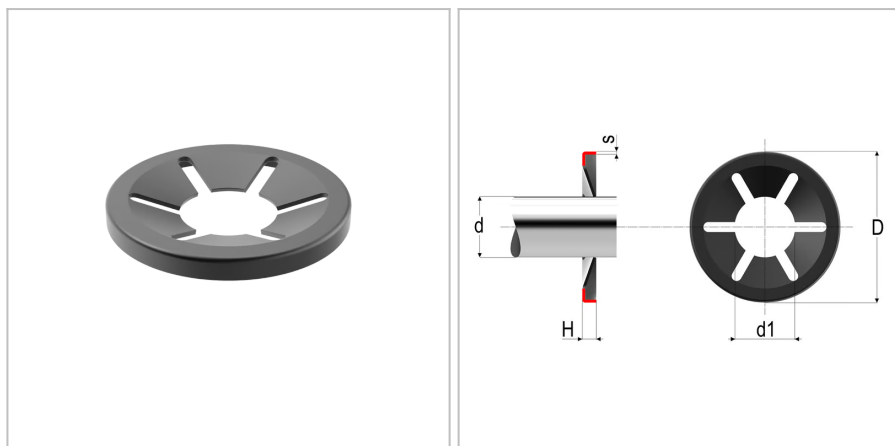


4828 - Rondella di bloccaggio di tipo A

| | |
|----------------------|---|
| Nome prodotto | 4828 - Rondella di bloccaggio di tipo A |
| Codice | 4828 |
| Descrizione | WLA 10X18 |
| Materiale | CK67 |



DIMENSIONI

| | | |
|--------------|-------------------------------|---------|
| d | Diametro della spina di guida | 10 |
| Do | Diametro esterno | 18 mm |
| t | Spessore | 0.3 mm |
| H0 | Altezza | 1,8 mm |
| Dimax | Diametro interno max | 9,75 mm |
| Dimin | Diametro interno minimo | 9,6 mm |
| r | Numero di scanalature | 6 |