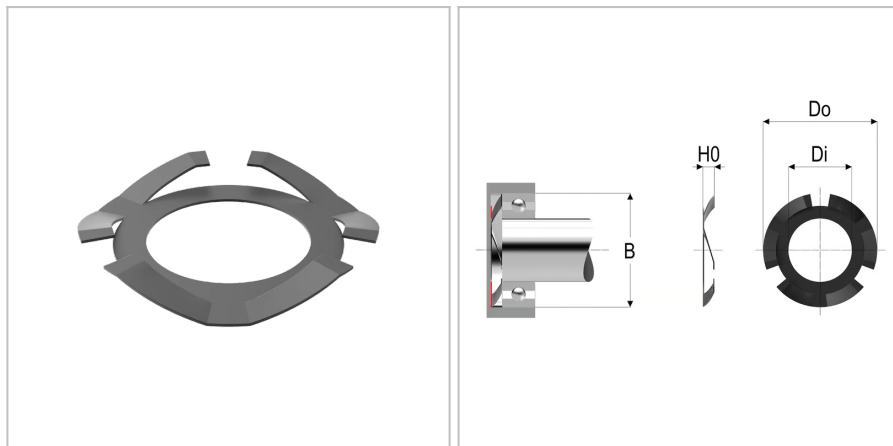


7481 - Rondella per cuscinetti

Nome prodotto	7481 - Rondella per cuscinetti
Codice	7481
Descrizione	WF 23.52X8.74 SS1770
Materiale	CK67



DIMENSIONI

Ho	Altezza	3,18
Do	Diametro esterno	23.52 mm
Di	Diametro interno	8.74 mm
t	Altezza carico	1.57 mm
z	Numero di onde	6
B	Diametro esterno del cuscinetto	24 mm
F1 max	Forza massima della molla	125 mm
F1 min	Forza minima della molla	98 Nm