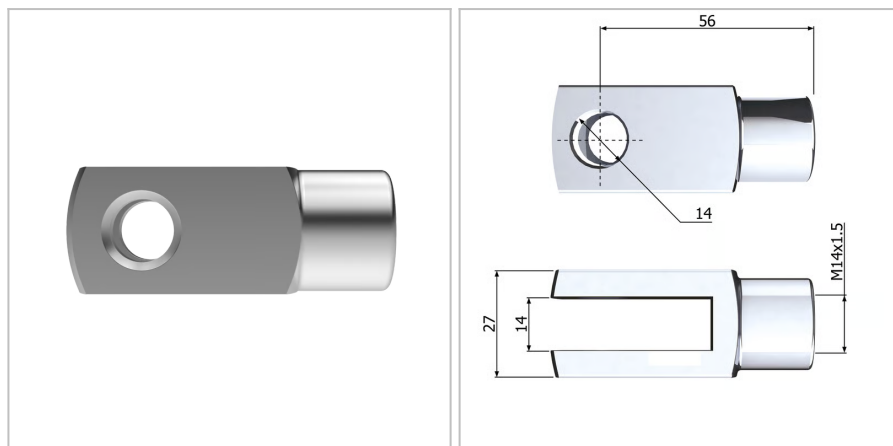


601 - Forcelle

Nome prodotto	601 - Forcelle
Codice	601
Descrizione	G2-1
Materiale	Acciaio



DIMENSIONI

d2	Filettatura	M4
d1	Diametro del foro dell'occhio	4 mm
l2	Lunghezza fino a cc	16 mm
G	Lunghezza della forcella	8 mm
S	Superficie	Galvanized
b2	Larghezza dell'apertura	4 mm
R	Diametro della barra filettata	4 mm