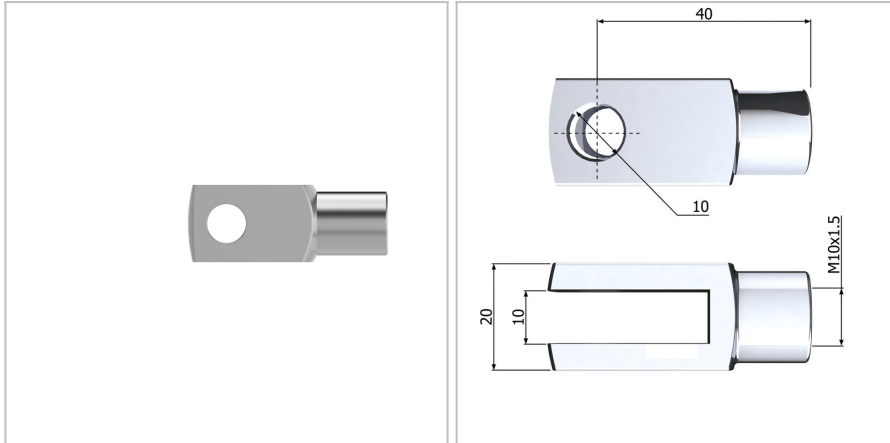


S1130 - Forcelle

Nome prodotto	S1130 - Forcelle
Codice	S1130
Descrizione	G11
Materiale	AISI303



DIMENSIONI

d2	Filettatura	M6
d1	Diametro del foro dell'occhio	6 mm
l2	Lunghezza fino a cc	24 mm
G	Lunghezza della forcella	12 mm
S	Superficie	
b2	Larghezza dell'apertura	6 mm
R	Diametro della barra filettata	6,8 mm