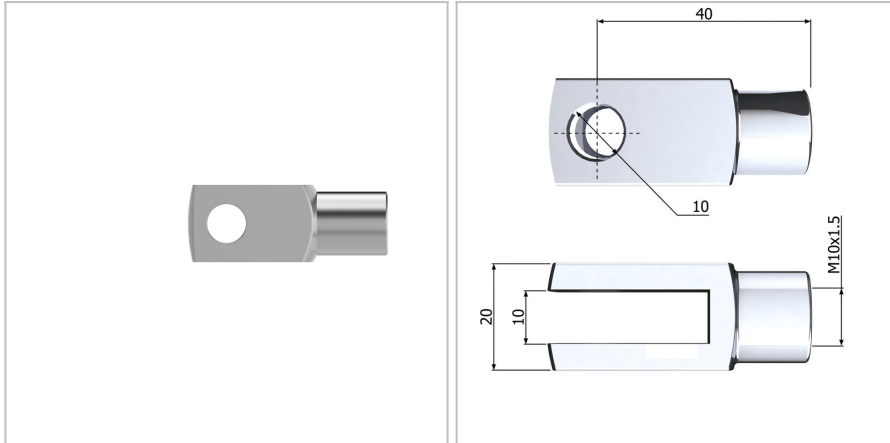


S1134 - Forcelle

Nome prodotto	S1134 - Forcelle
Codice	S1134
Descrizione	G12
Materiale	AISI303



DIMENSIONI

d2	Filettatura	M8
d1	Diametro del foro dell'occhio	8 mm
l2	Lunghezza fino a cc	32 mm
G	Lunghezza della forcella	16 mm
S	Superficie	
b2	Larghezza dell'apertura	8 mm
R	Diametro della barra filettata	10 mm