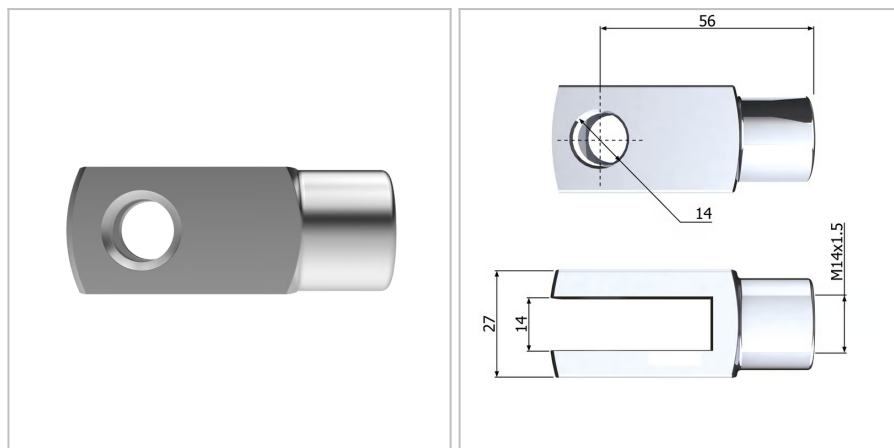


60244 - Forcelle

Nome prodotto	60244 - Forcelle
Codice	60244
Descrizione	C3
Materiale	Acciaio



DIMENSIONI

d2	Filettatura	M10
d1	Diametro del foro dell'occhio	10 mm
l2	Lunghezza fino a cc	40 mm
G	Lunghezza della forcella	32 mm
S	Superficie	Galvanized
b2	Larghezza dell'apertura	10 mm
R	Diametro della barra filettata	14 mm