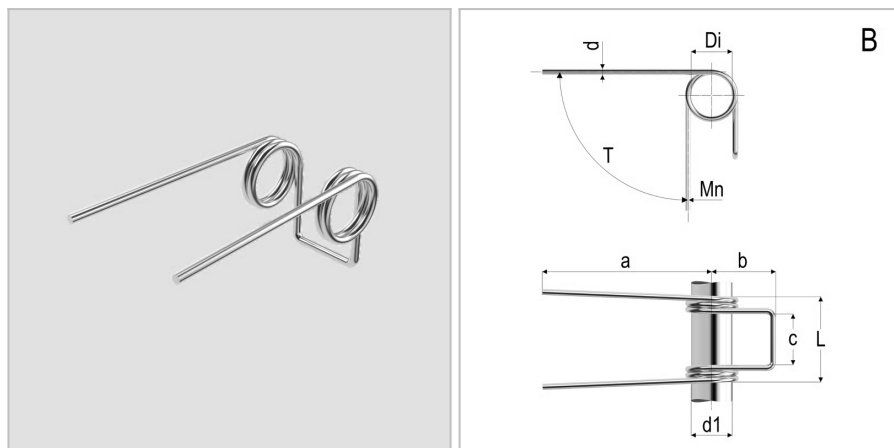


8612 - Molla a doppia torsione

Nome prodotto	8612 - Molla a doppia torsione
Codice	8612
Descrizione	TSD 5X34X30X4.25
Materiale	ISO6931-1



DIMENSIONI

d	Diametro del filo	5
Di	Diametro interno	34 mm
d1	Diametro dell'albero	30 mm
L	Lunghezza	86 mm
leg pos	Posizione del gambo	B
R	Costante di carico per grado	380 Nmm/deg
b	Lunghezza del gancio	50 mm
c	Larghezza del gancio	36 Nm
a	Lunghezza del gambo	100 mm
Nt	Numero di spire	4.25 Nm
T	Torsione massima	72 Nm
Mn	Massimo momento torcente a 10.000 cicli	4.25 Nm

TOLLERANZE

Mntol	Tolleranza del massimo momento torcente	+/-3023,79
--------------	---	------------