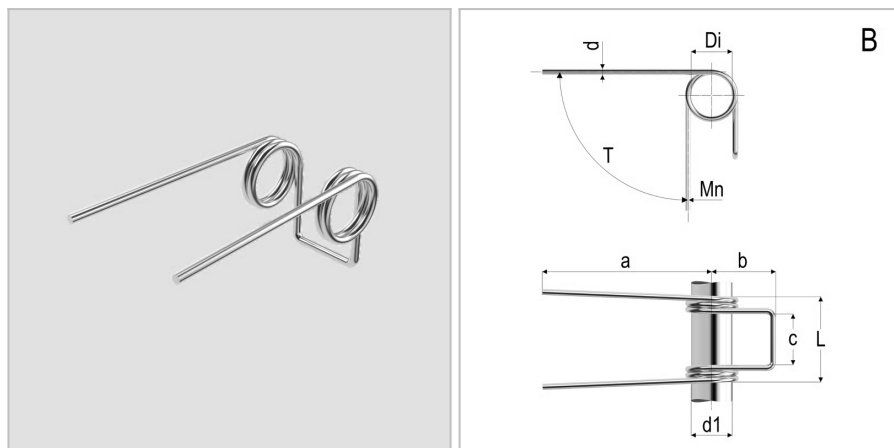


8549 - Molla a doppia torsione

Nome prodotto	8549 - Molla a doppia torsione
Codice	8549
Descrizione	TSD 0.6X5X4X4.25
Materiale	ISO6931-1



DIMENSIONI

d	Diametro del filo	0.6
Di	Diametro interno	5 mm
d1	Diametro dell'albero	4 mm
L	Lunghezza	12.5 mm
leg pos	Posizione del gambo	B
R	Costante di carico per grado	0,55 Nmm/deg
b	Lunghezza del gancio	7 mm
c	Larghezza del gancio	6,5 Nm
a	Lunghezza del gambo	22 mm
Nt	Numero di spire	4.25 Nm
T	Torsione massima	119 Nm
Mn	Massimo momento torcente a 10.000 cicli	4.25 Nm

TOLLERANZE

Mntol	Tolleranza del massimo momento torcente	+/-7,15
--------------	---	---------