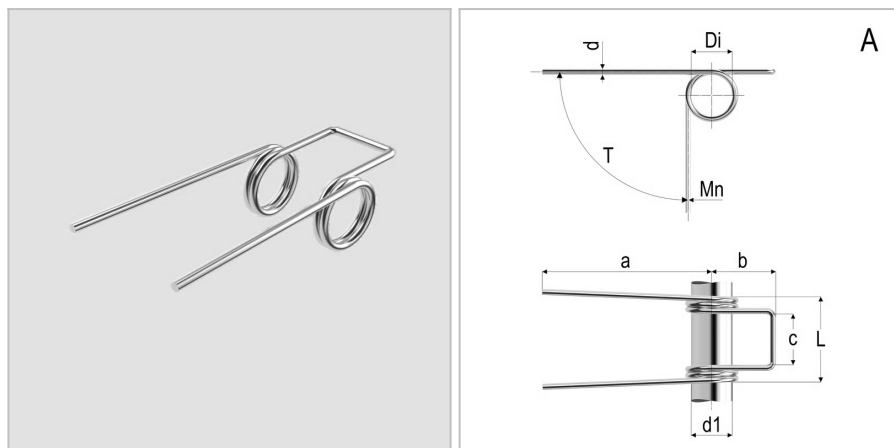


8534 - Molla a doppia torsione

Nome prodotto	8534 - Molla a doppia torsione
Codice	8534
Descrizione	TSD 0.4X3X2.5X3
Materiale	ISO6931-1



DIMENSIONI

d	Diametro del filo	0.4
Di	Diametro interno	3 mm
d1	Diametro dell'albero	2,5 mm
L	Lunghezza	7.5 mm
leg pos	Posizione del gambo	A
R	Costante di carico per grado	0,25 Nmm/deg
b	Lunghezza del gancio	4 mm
c	Larghezza del gancio	4,5 Nm
a	Lunghezza del gambo	16 mm
Nt	Numero di spire	3 Nm
T	Torsione massima	80 Nm
Mn	Massimo momento torcentale a 10.000 cicli	3 Nm

TOLLERANZE

Mntol	Tolleranza del massimo momento torcente	+/-2,6
--------------	---	--------