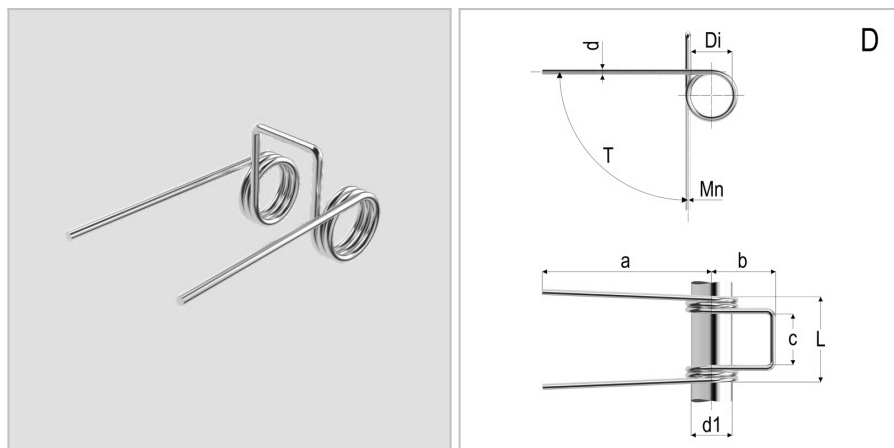


## 8554 - Molla a doppia torsione

<b>Nome prodotto</b>	8554 - Molla a doppia torsione
<b>Codice</b>	8554
<b>Descrizione</b>	TSD 0.75X6X5X2.75
<b>Materiale</b>	ISO6931-1



### DIMENSIONI

<b>d</b>	Diametro del filo	0.75
<b>Di</b>	Diametro interno	6 mm
<b>d1</b>	Diametro dell'albero	5 mm
<b>L</b>	Lunghezza	13.5 mm
<b>leg pos</b>	Posizione del gambo	D
<b>R</b>	Costante di carico per grado	1,7 Nmm/deg
<b>b</b>	Lunghezza del gancio	8 mm
<b>c</b>	Larghezza del gancio	7,5 Nm
<b>a</b>	Lunghezza del gambo	25 mm
<b>Nt</b>	Numero di spire	2.75 Nm
<b>T</b>	Torsione massima	72 Nm
<b>Mn</b>	Massimo momento torcente a 10.000 cicli	2.75 Nm

### TOLLERANZE

<b>Mntol</b>	Tolleranza del massimo momento torcente	+/-16,25
--------------	---	----------