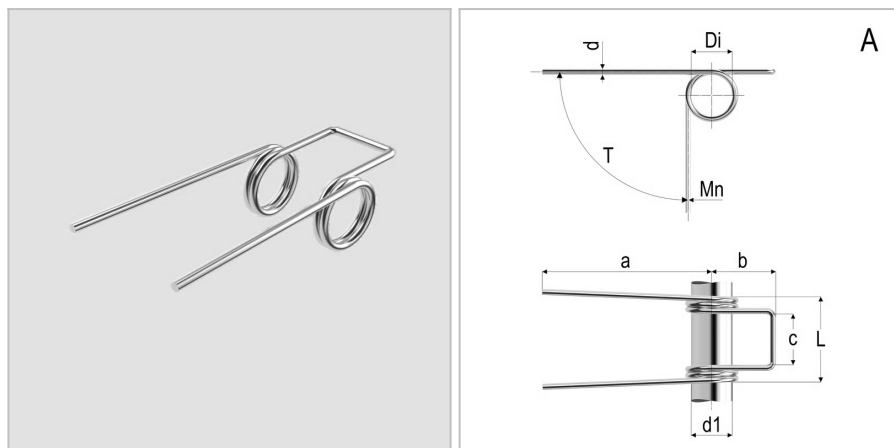


## 8576 - Molla a doppia torsione

<b>Nome prodotto</b>	8576 - Molla a doppia torsione
<b>Codice</b>	8576
<b>Descrizione</b>	TSD 1.5X12X10X3
<b>Materiale</b>	ISO6931-1



### DIMENSIONI

<b>d</b>	Diametro del filo	1.5
<b>Di</b>	Diametro interno	12 mm
<b>d1</b>	Diametro dell'albero	10 mm
<b>L</b>	Lunghezza	25 mm
<b>leg pos</b>	Posizione del gambo	A
<b>R</b>	Costante di carico per grado	13 Nmm/deg
<b>b</b>	Lunghezza del gancio	16 mm
<b>c</b>	Larghezza del gancio	13 Nm
<b>a</b>	Lunghezza del gambo	45 mm
<b>Nt</b>	Numero di spire	3 Nm
<b>T</b>	Torsione massima	73 Nm
<b>Mn</b>	Massimo momento torcente a 10.000 cicli	3 Nm

### TOLLERANZE

<b>Mntol</b>	Tolleranza del massimo momento torcente	+/-119,99
--------------	---	-----------