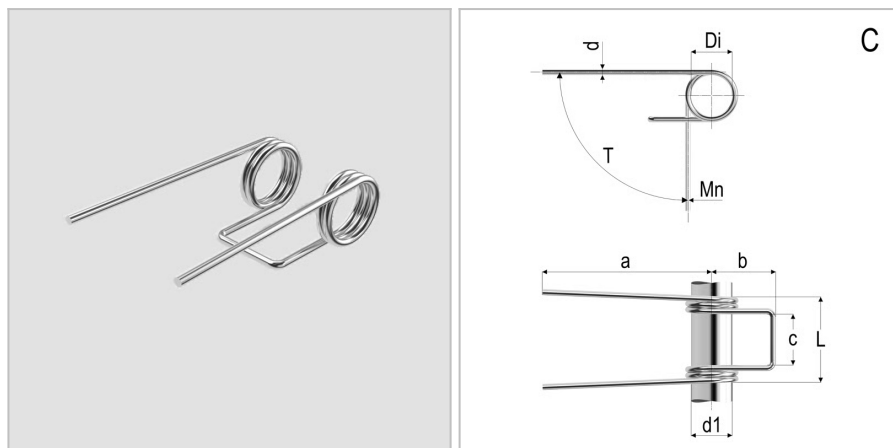


8609 - Molla doppia a torsione

| | |
|----------------------|--------------------------------|
| Nome prodotto | 8609 - Molla doppia a torsione |
| Codice | 8609 |
| Descrizione | TSD 5X34X30X2.5 |
| Materiale | ISO6931-1 |



DIMENSIONI

| | | |
|----------------|---|-------------|
| d | Diametro del filo | 5 |
| Di | Diametro interno | 34 mm |
| d1 | Diametro dell'albero | 30 mm |
| L | Lunghezza | 66 mm |
| leg pos | Posizione del gambo | C |
| R | Costante di carico per grado | 647 Nmm/deg |
| b | Lunghezza del gancio | 50 mm |
| c | Larghezza del gancio | 36 Nm |
| a | Lunghezza del gambo | 100 mm |
| Nt | Numero di spire | 2.5 Nm |
| T | Torsione massima | 42 Nm |
| Mn | Massimo momento torcente a 10.000 cicli | 2.5 Nm |

TOLLERANZE

| | | |
|--------------|---|------------|
| Mntol | Tolleranza del massimo momento torcente | +/-3573,57 |
|--------------|---|------------|