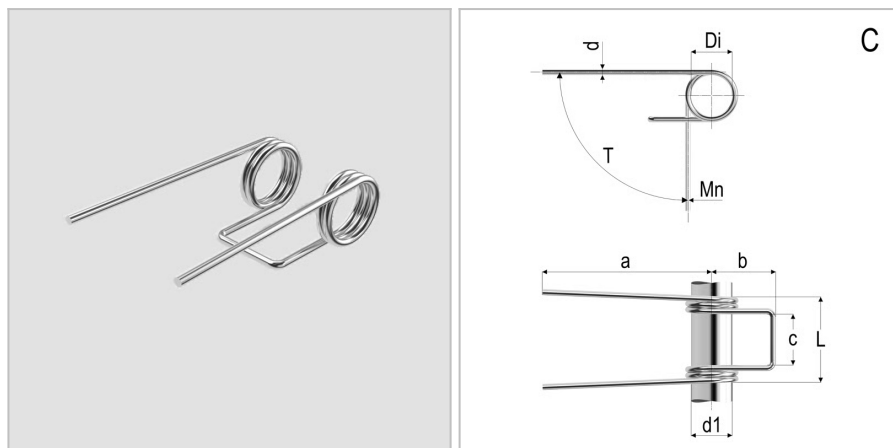


8560 - Molla doppia a torsione

Nome prodotto	8560 - Molla doppia a torsione
Codice	8560
Descrizione	TSD 1X7X6X2.5
Materiale	ISO6931-1



DIMENSIONI

d	Diametro del filo	1
Di	Diametro interno	7 mm
d1	Diametro dell'albero	6 mm
L	Lunghezza	14.5 mm
leg pos	Posizione del gambo	C
R	Costante di carico per grado	5 Nmm/deg
b	Lunghezza del gancio	10 mm
c	Larghezza del gancio	8,5 Nm
a	Lunghezza del gambo	35 mm
Nt	Numero di spire	2.5 Nm
T	Torsione massima	57 Nm
Mn	Massimo momento torcentale a 10.000 cicli	2.5 Nm

TOLLERANZE

Mntol	Tolleranza del massimo momento torcente	+/-37,31
--------------	---	----------