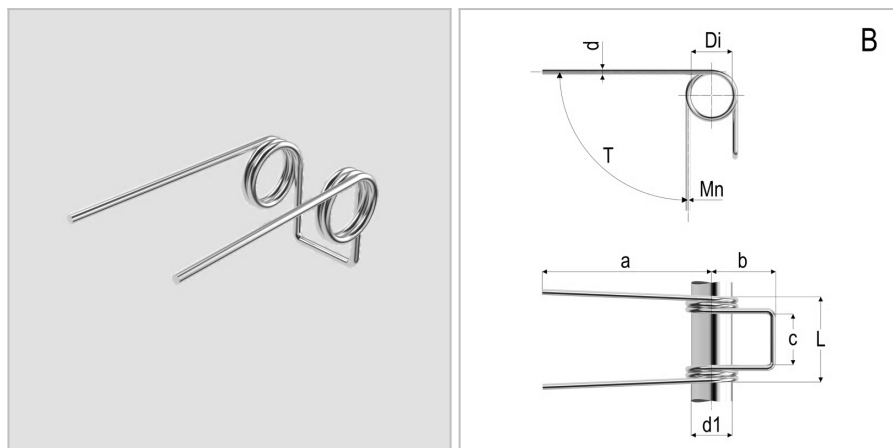


## 8545 - Molla doppia a torsione

|                      |                                |
|----------------------|--------------------------------|
| <b>Nome prodotto</b> | 8545 - Molla doppia a torsione |
| <b>Codice</b>        | 8545                           |
| <b>Descrizione</b>   | TSD 0.6X5X4X2.25               |
| <b>Materiale</b>     | ISO6931-1                      |



### DIMENSIONI

|                |   |           |
|----------------|---|-----------|
| <b>d</b>       | Diametro del filo                         | 0.6       |
| <b>Di</b>      | Diametro interno                          | 5 mm      |
| <b>d1</b>      | Diametro dell'albero                      | 4 mm      |
| <b>L</b>       | Lunghezza                                 | 10.1 mm   |
| <b>leg pos</b> | Posizione del gambo                       | B         |
| <b>R</b>       | Costante di carico per grado              | 1 Nmm/deg |
| <b>b</b>       | Lunghezza del gancio                      | 7 mm      |
| <b>c</b>       | Larghezza del gancio                      | 6,5 Nm    |
| <b>a</b>       | Lunghezza del gambo                       | 22 mm     |
| <b>Nt</b>      | Numero di spire                           | 2.25 Nm   |
| <b>T</b>       | Torsione massima                          | 63 Nm     |
| <b>Mn</b>      | Massimo momento torcentale a 10.000 cicli | 2.25 Nm   |

### TOLLERANZE

|              |   |         |
|--------------|---|---------|
| <b>Mntol</b> | Tolleranza del massimo momento torcente | +/-8,45 |
|--------------|---|---------|