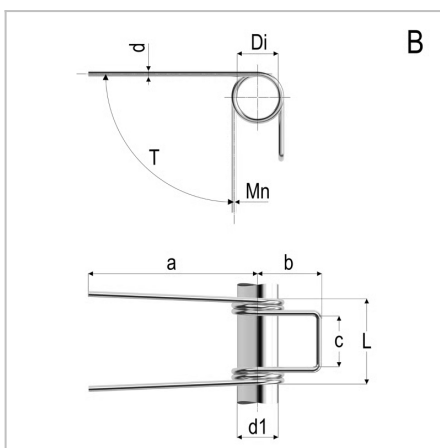
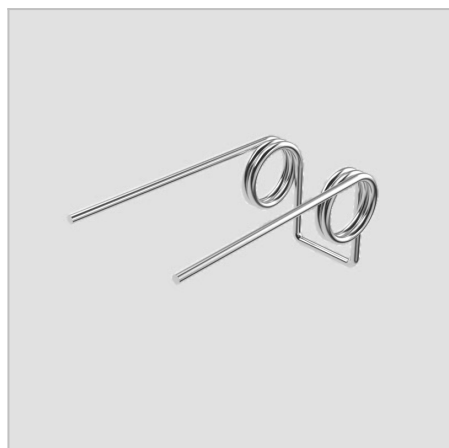


8538 - Molla a doppia torsione

Nome prodotto	8538 - Molla a doppia torsione
Codice	8538
Descrizione	TSD 0.5X3.5X3X2.25
Materiale	ISO6931-1



DIMENSIONI

d	Diametro del filo	0.5
Di	Diametro interno	3.5 mm
d1	Diametro dell'albero	3 mm
L	Lunghezza	8.5 mm
leg pos	Posizione del gambo	B
R	Costante di carico per grado	0,7 Nmm/deg
b	Lunghezza del gancio	5 mm
c	Larghezza del gancio	5,5 Nm
a	Lunghezza del gambo	20 mm
Nt	Numero di spire	2.25 Nm
T	Torsione massima	55 Nm
Mn	Massimo momento torcente a 10.000 cicli	2.25 Nm

TOLLERANZE

Mntol	Tolleranza del massimo momento torcente	+/-5,07
--------------	---	---------