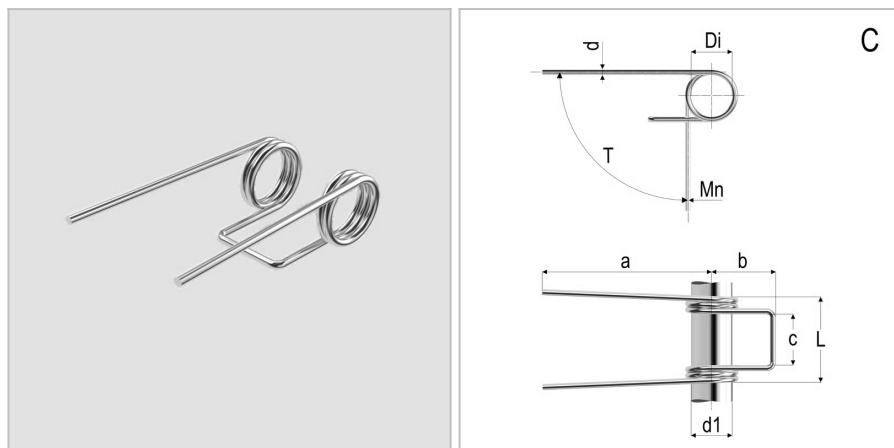


8539 - Molla a doppia torsione

| | |
|----------------------|--------------------------------|
| Nome prodotto | 8539 - Molla a doppia torsione |
| Codice | 8539 |
| Descrizione | TSD 0.5X3.5X3X2.5 |
| Materiale | ISO6931-1 |



DIMENSIONI

| | | |
|----------------|---|--------------|
| d | Diametro del filo | 0.5 |
| Di | Diametro interno | 3.5 mm |
| d1 | Diametro dell'albero | 3 mm |
| L | Lunghezza | 8.5 mm |
| leg pos | Posizione del gambo | C |
| R | Costante di carico per grado | 0,63 Nmm/deg |
| b | Lunghezza del gancio | 5 mm |
| c | Larghezza del gancio | 5,5 Nm |
| a | Lunghezza del gambo | 20 mm |
| Nt | Numero di spire | 2.5 Nm |
| T | Torsione massima | 61 Nm |
| Mn | Massimo momento torcente a 10.000 cicli | 2.5 Nm |

TOLLERANZE

| | | |
|--------------|---|---------|
| Mntol | Tolleranza del massimo momento torcente | +/-5,07 |
|--------------|---|---------|