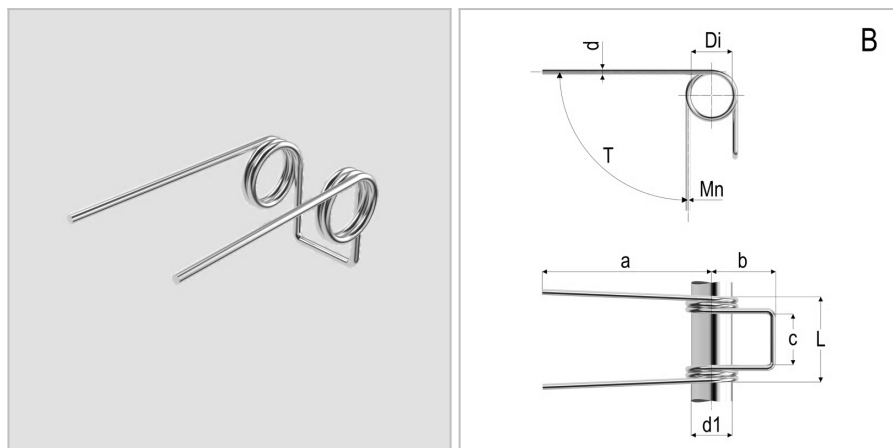


8573 - Molla a doppia torsione

Nome prodotto	8573 - Molla a doppia torsione
Codice	8573
Descrizione	TSD 1.5X12X10X2.25
Materiale	ISO6931-1



DIMENSIONI

d	Diametro del filo	1.5
Di	Diametro interno	12 mm
d1	Diametro dell'albero	10 mm
L	Lunghezza	22 mm
leg pos	Posizione del gambo	B
R	Costante di carico per grado	17 Nmm/deg
b	Lunghezza del gancio	16 mm
c	Larghezza del gancio	13 Nm
a	Lunghezza del gambo	45 mm
Nt	Numero di spire	2.25 Nm
T	Torsione massima	55 Nm
Mn	Massimo momento torcente a 10.000 cicli	2.25 Nm

TOLLERANZE

Mntol	Tolleranza del massimo momento torcente	+/-119,99
--------------	---	-----------