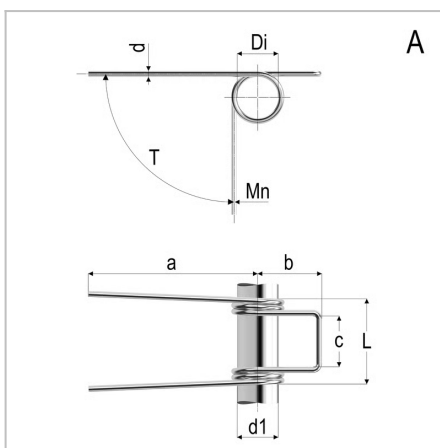
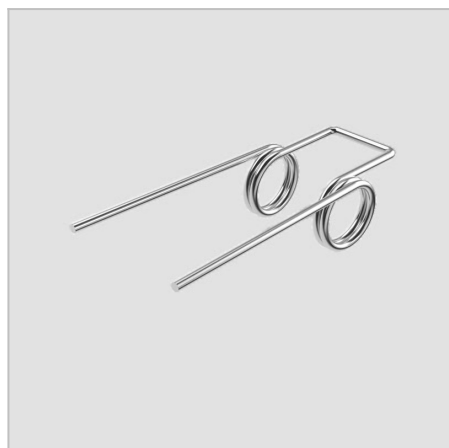


8565 - Molla a doppia torsione

Nome prodotto	8565 - Molla a doppia torsione
Codice	8565
Descrizione	TSD 1.25X9X8X2
Materiale	ISO6931-1



DIMENSIONI

d	Diametro del filo	1.25
Di	Diametro interno	9 mm
d1	Diametro dell'albero	8 mm
L	Lunghezza	18.5 mm
leg pos	Posizione del gambo	A
R	Costante di carico per grado	12 Nmm/deg
b	Lunghezza del gancio	12 mm
c	Larghezza del gancio	11 Nm
a	Lunghezza del gambo	40 mm
Nt	Numero di spire	2 Nm
T	Torsione massima	46 Nm
Mn	Massimo momento torcente a 10.000 cicli	2 Nm

TOLLERANZE

Mntol	Tolleranza del massimo momento torcente	+/-71,24
--------------	---	----------