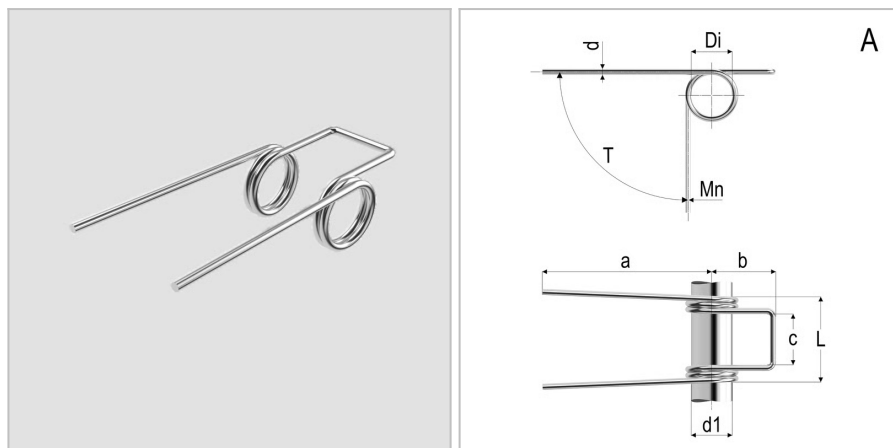


## 8611 - Molla a doppia torsione

|                      |                                |
|----------------------|--------------------------------|
| <b>Nome prodotto</b> | 8611 - Molla a doppia torsione |
| <b>Codice</b>        | 8611                           |
| <b>Descrizione</b>   | TSD 5X34X30X3                  |
| <b>Materiale</b>     | ISO6931-1                      |



### DIMENSIONI

|                |   |             |
|----------------|---|-------------|
| <b>d</b>       | Diametro del filo                       | 5           |
| <b>Di</b>      | Diametro interno                        | 34 mm       |
| <b>d1</b>      | Diametro dell'albero                    | 30 mm       |
| <b>L</b>       | Lunghezza                               | 76 mm       |
| <b>leg pos</b> | Posizione del gambo                     | A           |
| <b>R</b>       | Costante di carico per grado            | 539 Nmm/deg |
| <b>b</b>       | Lunghezza del gancio                    | 50 mm       |
| <b>c</b>       | Larghezza del gancio                    | 36 Nm       |
| <b>a</b>       | Lunghezza del gambo                     | 100 mm      |
| <b>Nt</b>      | Numero di spire                         | 3 Nm        |
| <b>T</b>       | Torsione massima                        | 51 Nm       |
| <b>Mn</b>      | Massimo momento torcente a 10.000 cicli | 3 Nm        |

### TOLLERANZE

|              |   |            |
|--------------|---|------------|
| <b>Mntol</b> | Tolleranza del massimo momento torcente | +/-3573,57 |
|--------------|---|------------|