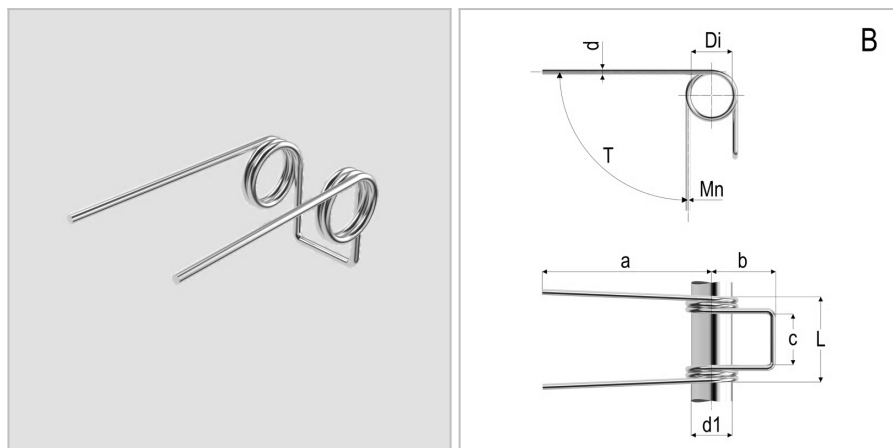


## 8598 - Molla a doppia torsione

<b>Nome prodotto</b>	8598 - Molla a doppia torsione
<b>Codice</b>	8598
<b>Descrizione</b>	TSD 3X23X20X4.25
<b>Materiale</b>	ISO6931-1



### DIMENSIONI

<b>d</b>	Diametro del filo	3
<b>Di</b>	Diametro interno	23 mm
<b>d1</b>	Diametro dell'albero	20 mm
<b>L</b>	Lunghezza	56 mm
<b>leg pos</b>	Posizione del gambo	B
<b>R</b>	Costante di carico per grado	74 Nmm/deg
<b>b</b>	Lunghezza del gancio	30 mm
<b>c</b>	Larghezza del gancio	26 Nm
<b>a</b>	Lunghezza del gambo	80 mm
<b>Nt</b>	Numero di spire	4.25 Nm
<b>T</b>	Torsione massima	89 Nm
<b>Mn</b>	Massimo momento torcente a 10.000 cicli	4.25 Nm

### TOLLERANZE

<b>Mntol</b>	Tolleranza del massimo momento torcente	+/-722,48
--------------	---	-----------