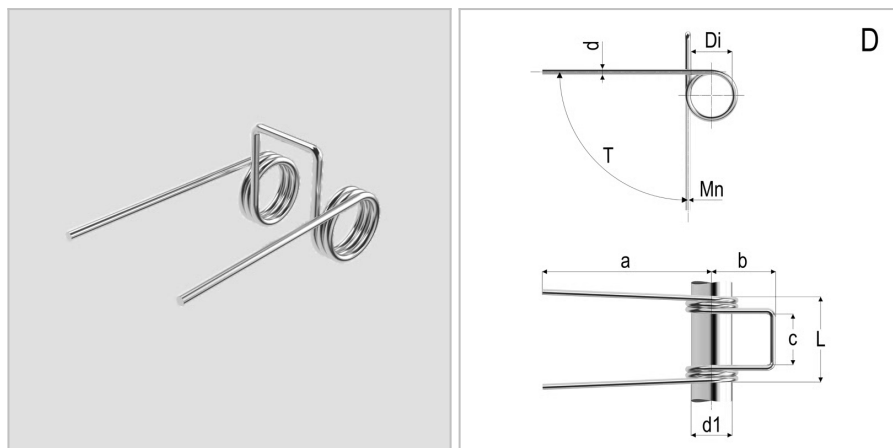


## 8547 - Molla a doppia torsione

<b>Nome prodotto</b>	8547 - Molla a doppia torsione
<b>Codice</b>	8547
<b>Descrizione</b>	TSD 0.6X5X4X2.75
<b>Materiale</b>	ISO6931-1



### DIMENSIONI

<b>d</b>	Diametro del filo	0.6
<b>Di</b>	Diametro interno	5 mm
<b>d1</b>	Diametro dell'albero	4 mm
<b>L</b>	Lunghezza	11.3 mm
<b>leg pos</b>	Posizione del gambo	D
<b>R</b>	Costante di carico per grado	0,85 Nmm/deg
<b>b</b>	Lunghezza del gancio	7 mm
<b>c</b>	Larghezza del gancio	6,5 Nm
<b>a</b>	Lunghezza del gambo	22 mm
<b>Nt</b>	Numero di spire	2.75 Nm
<b>T</b>	Torsione massima	77 Nm
<b>Mn</b>	Massimo momento torcente a 10.000 cicli	2.75 Nm

### TOLLERANZE

<b>Mntol</b>	Tolleranza del massimo momento torcente	+/-8,45
--------------	---	---------