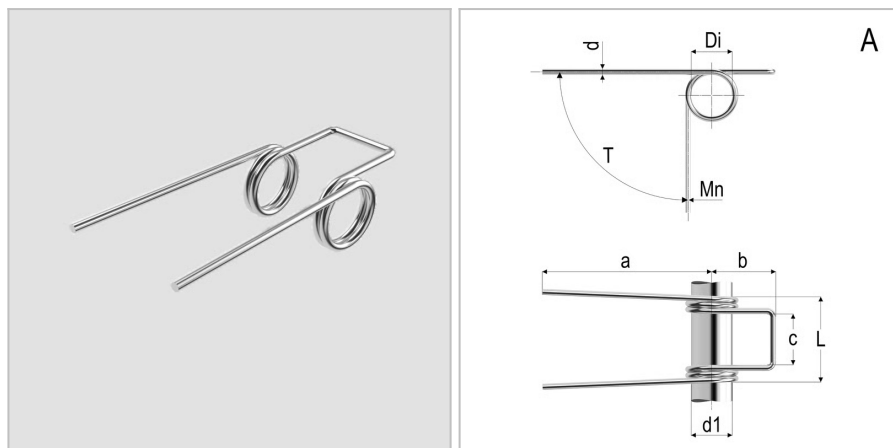


8604 - Molla a doppia torsione

| | |
|----------------------|--------------------------------|
| Nome prodotto | 8604 - Molla a doppia torsione |
| Codice | 8604 |
| Descrizione | TSD 4X28X25X3 |
| Materiale | ISO6931-1 |



DIMENSIONI

| | | |
|----------------|---|-------------|
| d | Diametro del filo | 4 |
| Di | Diametro interno | 28 mm |
| d1 | Diametro dell'albero | 25 mm |
| L | Lunghezza | 63 mm |
| leg pos | Posizione del gambo | A |
| R | Costante di carico per grado | 269 Nmm/deg |
| b | Lunghezza del gancio | 40 mm |
| c | Larghezza del gancio | 31 Nm |
| a | Lunghezza del gambo | 90 mm |
| Nt | Numero di spire | 3 Nm |
| T | Torsione massima | 54 Nm |
| Mn | Massimo momento torcente a 10.000 cicli | 3 Nm |

TOLLERANZE

| | | |
|--------------|---|------------|
| Mntol | Tolleranza del massimo momento torcente | +/-1898,26 |
|--------------|---|------------|