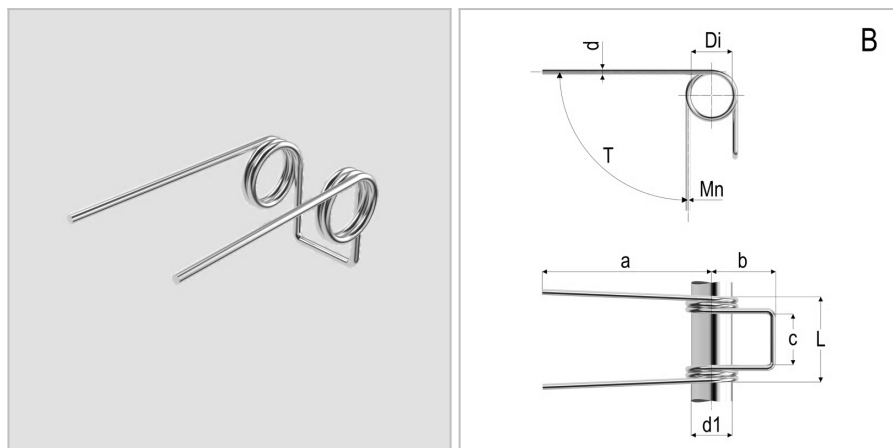


## 8542 - Molla a doppia torsione

<b>Nome prodotto</b>	8542 - Molla a doppia torsione
<b>Codice</b>	8542
<b>Descrizione</b>	TSD 0.5X3.5X3X4.25
<b>Materiale</b>	ISO6931-1



### DIMENSIONI

<b>d</b>	Diametro del filo	0.5
<b>Di</b>	Diametro interno	3.5 mm
<b>d1</b>	Diametro dell'albero	3 mm
<b>L</b>	Lunghezza	10.5 mm
<b>leg pos</b>	Posizione del gambo	B
<b>R</b>	Costante di carico per grado	0,37 Nmm/deg
<b>b</b>	Lunghezza del gancio	5 mm
<b>c</b>	Larghezza del gancio	5,5 Nm
<b>a</b>	Lunghezza del gambo	20 mm
<b>Nt</b>	Numero di spire	4.25 Nm
<b>T</b>	Torsione massima	104 Nm
<b>Mn</b>	Massimo momento torcente a 10.000 cicli	4.25 Nm

### TOLLERANZE

<b>Mntol</b>	Tolleranza del massimo momento torcente	+/-4,29
--------------	---	---------