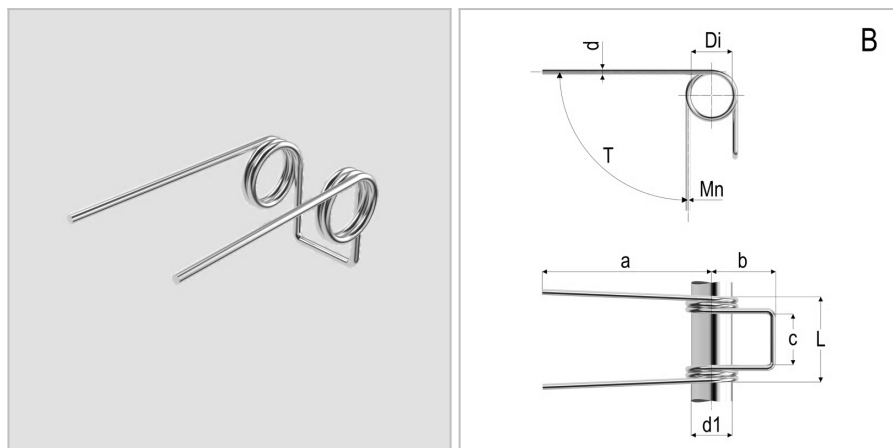


8556 - Molla a doppia torsione

Nome prodotto	8556 - Molla a doppia torsione
Codice	8556
Descrizione	TSD 0.75X6X5X4.25
Materiale	ISO6931-1



DIMENSIONI

d	Diametro del filo	0.75
Di	Diametro interno	6 mm
d1	Diametro dell'albero	5 mm
L	Lunghezza	15 mm
leg pos	Posizione del gambo	B
R	Costante di carico per grado	1,1 Nmm/deg
b	Lunghezza del gancio	8 mm
c	Larghezza del gancio	7,5 Nm
a	Lunghezza del gambo	25 mm
Nt	Numero di spire	4.25 Nm
T	Torsione massima	112 Nm
Mn	Massimo momento torcente a 10.000 cicli	4.25 Nm

TOLLERANZE

Mntol	Tolleranza del massimo momento torcente	+/-13,75
--------------	---	----------