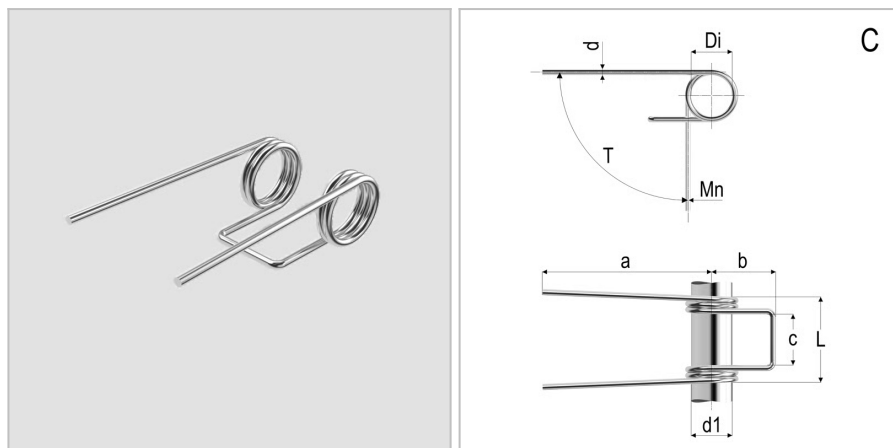


8588 - Molla a doppia torsione

Nome prodotto	8588 - Molla a doppia torsione
Codice	8588
Descrizione	TSD 2.5X17X15X2.5
Materiale	ISO6931-1



DIMENSIONI

d	Diametro del filo	2.5
Di	Diametro interno	17 mm
d1	Diametro dell'albero	15 mm
L	Lunghezza	36 mm
leg pos	Posizione del gambo	C
R	Costante di carico per grado	81 Nmm/deg
b	Lunghezza del gancio	24 mm
c	Larghezza del gancio	21 Nm
a	Lunghezza del gambo	70 mm
Nt	Numero di spire	2.5 Nm
T	Torsione massima	48 Nm
Mn	Massimo momento torcente a 10.000 cicli	2.5 Nm

TOLLERANZE

Mntol	Tolleranza del massimo momento torcente	+/-508,17
--------------	---	-----------