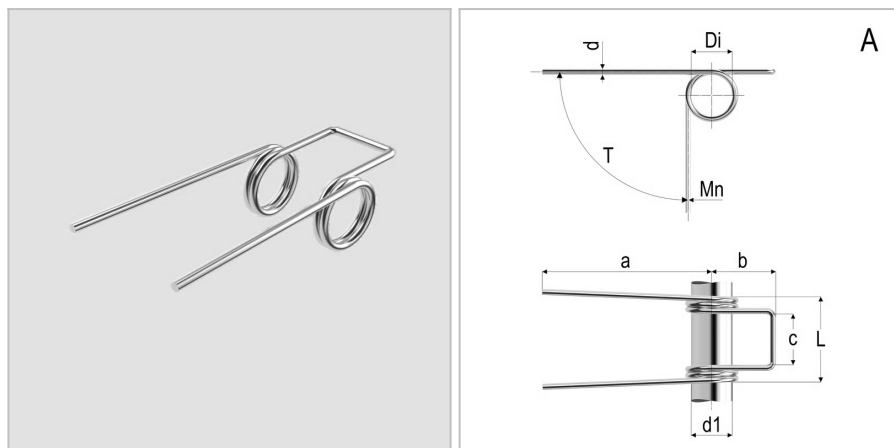


8544 - Molla a doppia torsione

Nome prodotto	8544 - Molla a doppia torsione
Codice	8544
Descrizione	TSD 0.6X5X4X2
Materiale	ISO6931-1



DIMENSIONI

d	Diametro del filo	0.6
Di	Diametro interno	5 mm
d1	Diametro dell'albero	4 mm
L	Lunghezza	10.1 mm
leg pos	Posizione del gambo	A
R	Costante di carico per grado	1,2 Nmm/deg
b	Lunghezza del gancio	7 mm
c	Larghezza del gancio	6,5 Nm
a	Lunghezza del gambo	22 mm
Nt	Numero di spire	2 Nm
T	Torsione massima	56 Nm
Mn	Massimo momento torcentale a 10.000 cicli	2 Nm

TOLLERANZE

Mntol	Tolleranza del massimo momento torcente	+/-8,45
--------------	---	---------