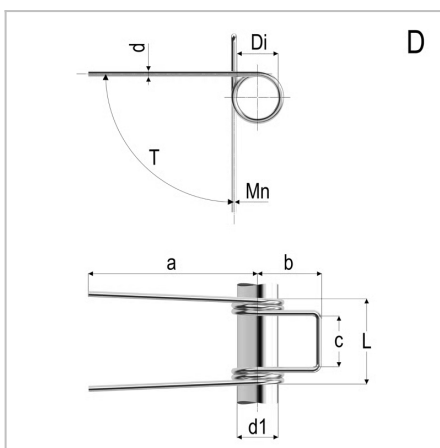
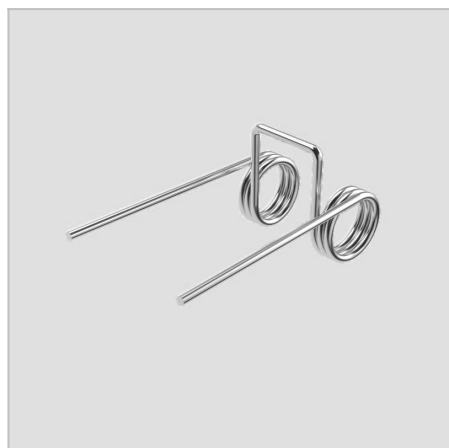


8603 - Molla a doppia torsione

Nome prodotto	8603 - Molla a doppia torsione
Codice	8603
Descrizione	TSD 4X28X25X2.75
Materiale	ISO6931-1



DIMENSIONI

d	Diametro del filo	4
Di	Diametro interno	28 mm
d1	Diametro dell'albero	25 mm
L	Lunghezza	63 mm
leg pos	Posizione del gambo	D
R	Costante di carico per grado	294 Nmm/deg
b	Lunghezza del gancio	40 mm
c	Larghezza del gancio	31 Nm
a	Lunghezza del gambo	90 mm
Nt	Numero di spire	2.75 Nm
T	Torsione massima	50 Nm
Mn	Massimo momento torcente a 10.000 cicli	2.75 Nm

TOLLERANZE

Mntol	Tolleranza del massimo momento torcente	+/-1898,26
--------------	---	------------