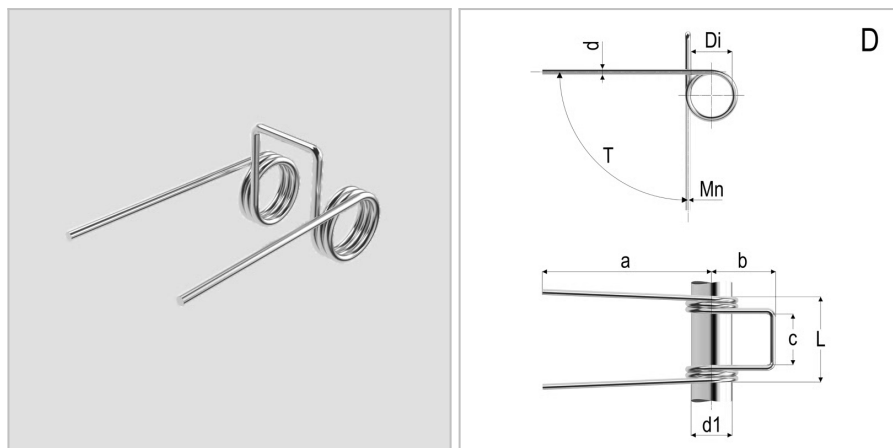


## 8582 - Molla a doppia torsione

<b>Nome prodotto</b>	8582 - Molla a doppia torsione
<b>Codice</b>	8582
<b>Descrizione</b>	TSD 2X14X12X2.75
<b>Materiale</b>	ISO6931-1



### DIMENSIONI

<b>d</b>	Diametro del filo	2
<b>Di</b>	Diametro interno	14 mm
<b>d1</b>	Diametro dell'albero	12 mm
<b>L</b>	Lunghezza	32 mm
<b>leg pos</b>	Posizione del gambo	D
<b>R</b>	Costante di carico per grado	37 Nmm/deg
<b>b</b>	Lunghezza del gancio	18 mm
<b>c</b>	Larghezza del gancio	16 Nm
<b>a</b>	Lunghezza del gambo	60 mm
<b>Nt</b>	Numero di spire	2.75 Nm
<b>T</b>	Torsione massima	56 Nm
<b>Mn</b>	Massimo momento torcente a 10.000 cicli	2.75 Nm

### TOLLERANZE

<b>Mntol</b>	Tolleranza del massimo momento torcente	+/-268,71
--------------	---	-----------