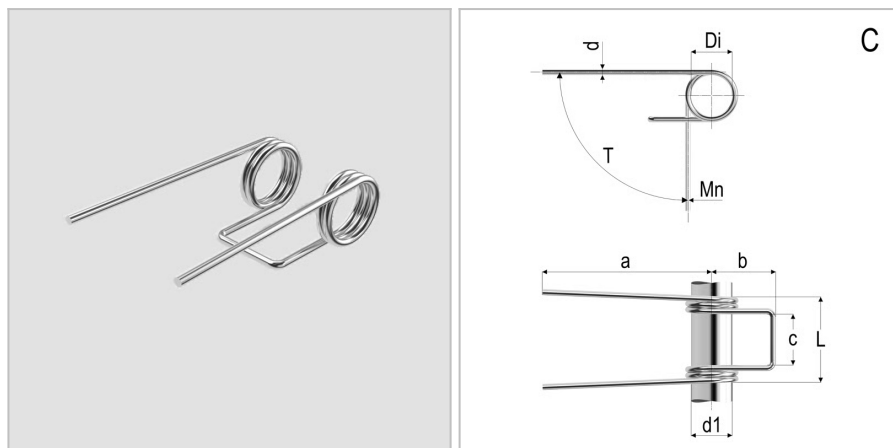


8557 - Molla a doppia torsione

Nome prodotto	8557 - Molla a doppia torsione
Codice	8557
Descrizione	TSD 0.75X6X5X6.5
Materiale	ISO6931-1



DIMENSIONI

d	Diametro del filo	0.75
Di	Diametro interno	6 mm
d1	Diametro dell'albero	5 mm
L	Lunghezza	17.5 mm
leg pos	Posizione del gambo	C
R	Costante di carico per grado	0,73 Nmm/deg
b	Lunghezza del gancio	8 mm
c	Larghezza del gancio	7,5 Nm
a	Lunghezza del gambo	25 mm
Nt	Numero di spire	6.5 Nm
T	Torsione massima	171 Nm
Mn	Massimo momento torcentale a 10.000 cicli	6.5 Nm

TOLLERANZE

Mntol	Tolleranza del massimo momento torcente	+/-12,5
--------------	---	---------