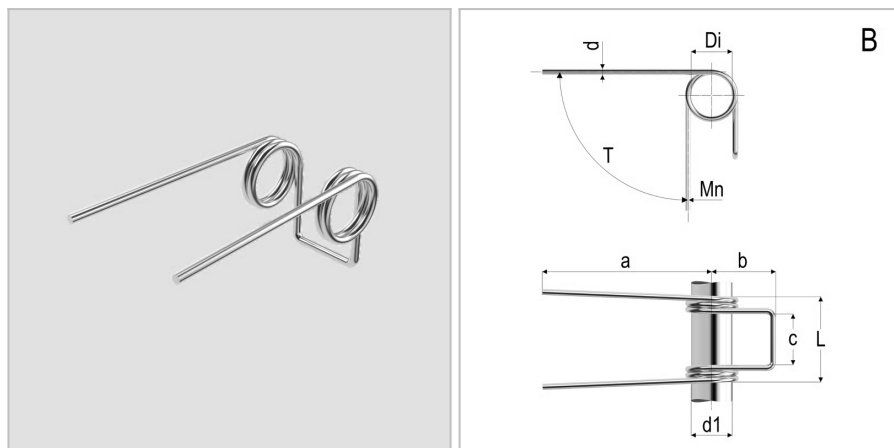


## 8552 - Molla a doppia torsione

|                      |                                |
|----------------------|--------------------------------|
| <b>Nome prodotto</b> | 8552 - Molla a doppia torsione |
| <b>Codice</b>        | 8552                           |
| <b>Descrizione</b>   | TSD 0.75X6X5X2.25              |
| <b>Materiale</b>     | ISO6931-1                      |



### DIMENSIONI

|                |   |             |
|----------------|---|-------------|
| <b>d</b>       | Diametro del filo                       | 0.75        |
| <b>Di</b>      | Diametro interno                        | 6 mm        |
| <b>d1</b>      | Diametro dell'albero                    | 5 mm        |
| <b>L</b>       | Lunghezza                               | 12 mm       |
| <b>leg pos</b> | Posizione del gambo                     | B           |
| <b>R</b>       | Costante di carico per grado            | 2,1 Nmm/deg |
| <b>b</b>       | Lunghezza del gancio                    | 8 mm        |
| <b>c</b>       | Larghezza del gancio                    | 7,5 Nm      |
| <b>a</b>       | Lunghezza del gambo                     | 25 mm       |
| <b>Nt</b>      | Numero di spire                         | 2.25 Nm     |
| <b>T</b>       | Torsione massima                        | 59 Nm       |
| <b>Mn</b>      | Massimo momento torcente a 10.000 cicli | 2.25 Nm     |

### TOLLERANZE

|              |   |          |
|--------------|---|----------|
| <b>Mntol</b> | Tolleranza del massimo momento torcente | +/-16,25 |
|--------------|---|----------|