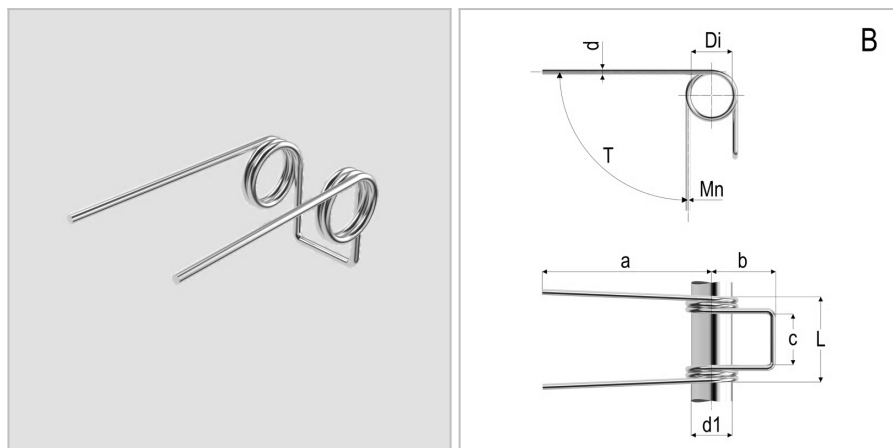


## 8563 - Molla a doppia torsione

<b>Nome prodotto</b>	8563 - Molla a doppia torsione
<b>Codice</b>	8563
<b>Descrizione</b>	TSD 1X7X6X4.25
<b>Materiale</b>	ISO6931-1



### DIMENSIONI

<b>d</b>	Diametro del filo	1
<b>Di</b>	Diametro interno	7 mm
<b>d1</b>	Diametro dell'albero	6 mm
<b>L</b>	Lunghezza	18.5 mm
<b>leg pos</b>	Posizione del gambo	B
<b>R</b>	Costante di carico per grado	3 Nmm/deg
<b>b</b>	Lunghezza del gancio	10 mm
<b>c</b>	Larghezza del gancio	8,5 Nm
<b>a</b>	Lunghezza del gambo	35 mm
<b>Nt</b>	Numero di spire	4.25 Nm
<b>T</b>	Torsione massima	97 Nm
<b>Mn</b>	Massimo momento torcente a 10.000 cicli	4.25 Nm

### TOLLERANZE

<b>Mntol</b>	Tolleranza del massimo momento torcente	+/-31,57
--------------	---	----------