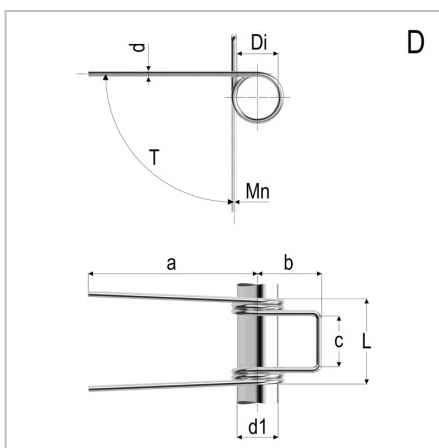
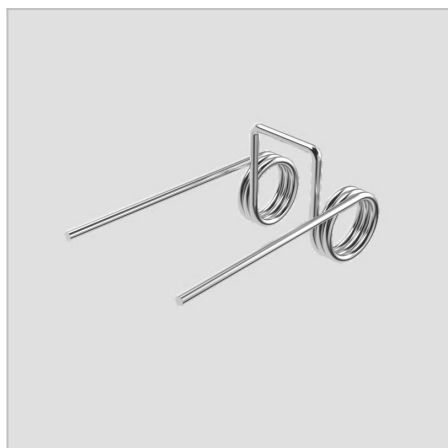


## 8568 - Molla doppia a torsione

<b>Nome prodotto</b>	8568 - Molla doppia a torsione
<b>Codice</b>	8568
<b>Descrizione</b>	TSD 1.25X9X8X2.75
<b>Materiale</b>	ISO6931-1



### DIMENSIONI

<b>d</b>	Diametro del filo	1.25
<b>Di</b>	Diametro interno	9 mm
<b>d1</b>	Diametro dell'albero	8 mm
<b>L</b>	Lunghezza	21 mm
<b>leg pos</b>	Posizione del gambo	D
<b>R</b>	Costante di carico per grado	8,7 Nmm/deg
<b>b</b>	Lunghezza del gancio	12 mm
<b>c</b>	Larghezza del gancio	11 Nm
<b>a</b>	Lunghezza del gambo	40 mm
<b>Nt</b>	Numero di spire	2.75 Nm
<b>T</b>	Torsione massima	63 Nm
<b>Mn</b>	Massimo momento torcente a 10.000 cicli	2.75 Nm

### TOLLERANZE

<b>Mntol</b>	Tolleranza del massimo momento torcente	+/-71,24
--------------	---	----------