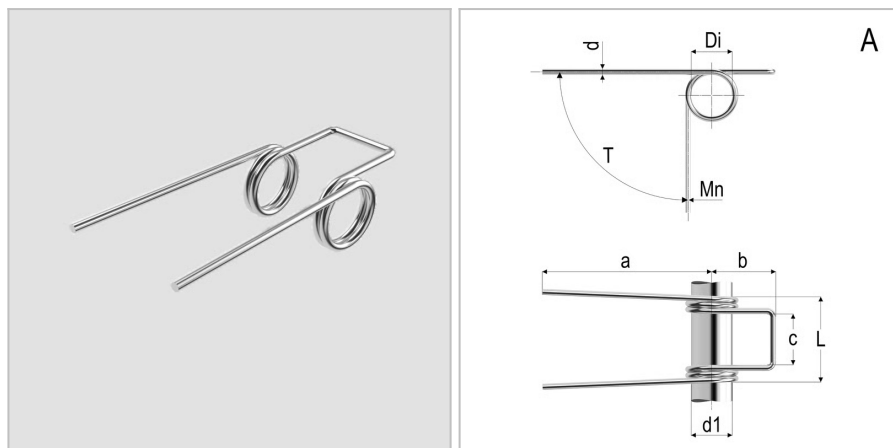


8555 - Molla a doppia torsione

Nome prodotto	8555 - Molla a doppia torsione
Codice	8555
Descrizione	TSD 0.75X6X5X3
Materiale	ISO6931-1



DIMENSIONI

d	Diametro del filo	0.75
Di	Diametro interno	6 mm
d1	Diametro dell'albero	5 mm
L	Lunghezza	13.5 mm
leg pos	Posizione del gambo	A
R	Costante di carico per grado	1,6 Nmm/deg
b	Lunghezza del gancio	8 mm
c	Larghezza del gancio	7,5 Nm
a	Lunghezza del gambo	25 mm
Nt	Numero di spire	3 Nm
T	Torsione massima	79 Nm
Mn	Massimo momento torcentale a 10.000 cicli	3 Nm

TOLLERANZE

Mntol	Tolleranza del massimo momento torcente	+/-16,25
--------------	---	----------