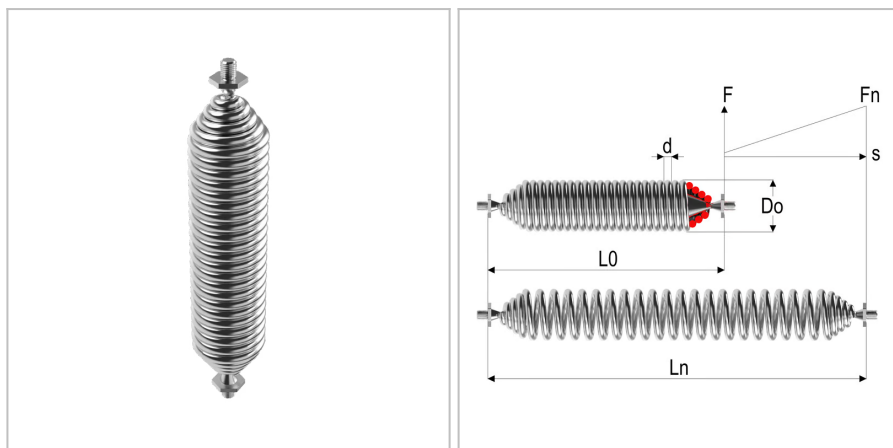


## 6548 - molla a trazione

<b>Nome prodotto</b>	6548 - molla a trazione
<b>Codice</b>	6548
<b>Descrizione</b>	ESTB 6X50X160
<b>Materiale</b>	EN10270-1-SH



### DIMENSIONI

<b>d</b>	Diametro del filo	6 mm
<b>Do</b>	Diametro esterno	50 mm
<b>L0</b>	Lunghezza libera	160 mm
<b>d2</b>	Filettatura	M8
<b>R</b>	Forza della molla	9.4 N/mm
<b>Ln</b>	Costante elastica	270 mm
<b>Fn</b>	Forza a Ln	1161 N
<b>F0</b>	Forza di precarico	127 N
<b>Nv</b>	Spire attive	16,5