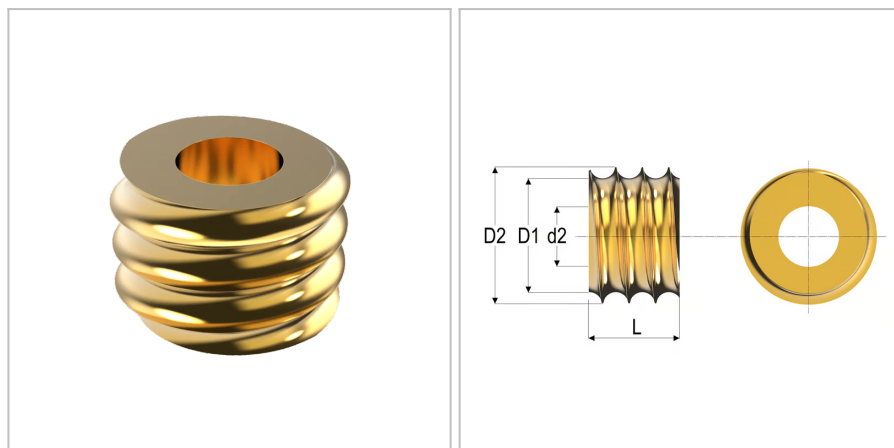


8664 - molla a trazione

| | |
|----------------------|-------------------------|
| Nome prodotto | 8664 - molla a trazione |
| Codice | 8664 |
| Descrizione | TF 5X45 |
| Materiale | Acciaio automatico |



DIMENSIONI

| | | |
|-----------|---------------------------------------|-------------------------|
| d | Diametro del filo | 5 mm |
| Do | Diametro esterno | 45 mm |
| L | Lunghezza | 18 mm |
| d2 | Filettatura | M10 |
| D1 | Diametro della fine della filettatura | 35 mm |
| S | Superficie | Galvanized;gialloChrome |
| D2 | Diametro della filettatura | 39 mm |