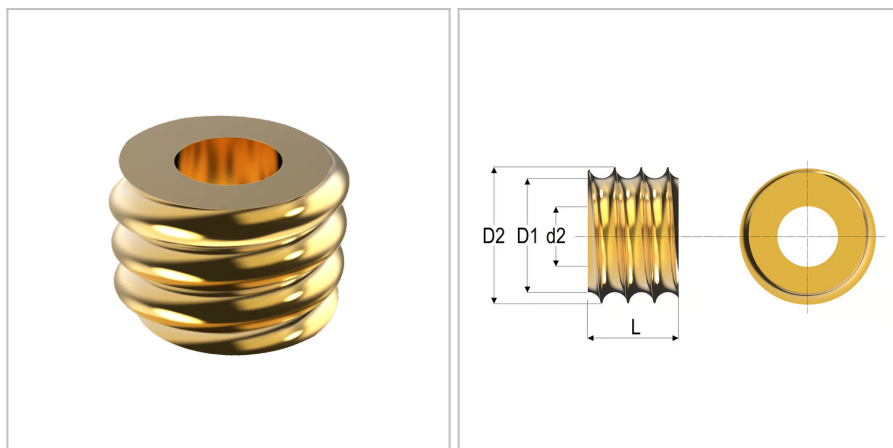


## 8666 - molla a trazione

<b>Nome prodotto</b>	8666 - molla a trazione
<b>Codice</b>	8666
<b>Descrizione</b>	TF 6X40
<b>Materiale</b>	Acciaio automatico



### DIMENSIONI

<b>d</b>	Diametro del filo	6 mm
<b>Do</b>	Diametro esterno	40 mm
<b>L</b>	Lunghezza	20 mm
<b>d2</b>	Filettatura	M12
<b>D1</b>	Diametro della fine della filettatura	28 mm
<b>S</b>	Superficie	Galvanized;gialloChrome
<b>D2</b>	Diametro della filettatura	33 mm