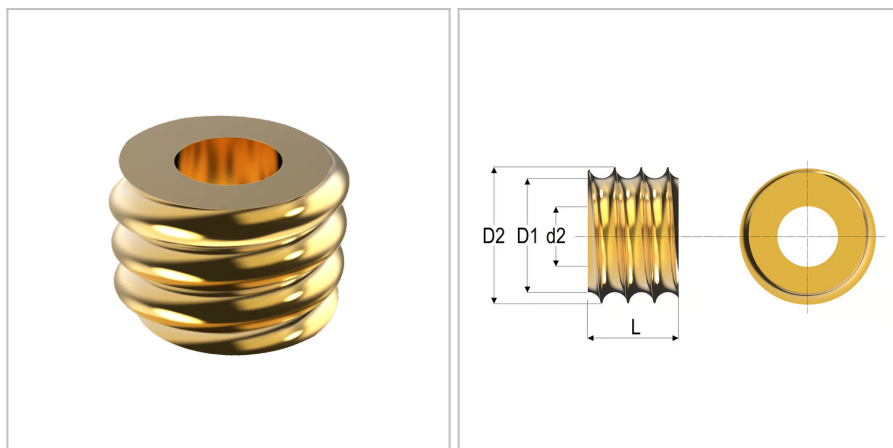


## 8650 - molla a trazione

<b>Nome prodotto</b>	8650 - molla a trazione
<b>Codice</b>	8650
<b>Descrizione</b>	TF 3X20
<b>Materiale</b>	Acciaio automatico



### DIMENSIONI

<b>d</b>	Diametro del filo	3 mm
<b>Do</b>	Diametro esterno	20 mm
<b>L</b>	Lunghezza	10 mm
<b>d2</b>	Filettatura	M6
<b>D1</b>	Diametro della fine della filettatura	14 mm
<b>S</b>	Superficie	Galvanized;gialloChrome
<b>D2</b>	Diametro della filettatura	16,5 mm