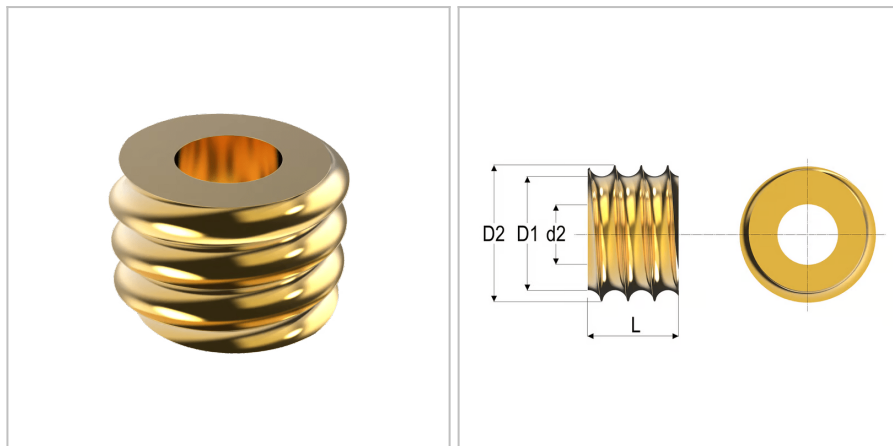


8656 - molla a trazione

| | |
|----------------------|-------------------------|
| Nome prodotto | 8656 - molla a trazione |
| Codice | 8656 |
| Descrizione | TF 3.5X30 |
| Materiale | Acciaio automatico |



DIMENSIONI

| | | |
|-----------|---------------------------------------|-------------------------|
| d | Diametro del filo | 3.5 mm |
| Do | Diametro esterno | 30 mm |
| L | Lunghezza | 12 mm |
| d2 | Filettatura | M8 |
| D1 | Diametro della fine della filettatura | 23 mm |
| S | Superficie | Galvanized;gialloChrome |
| D2 | Diametro della filettatura | 26 mm |