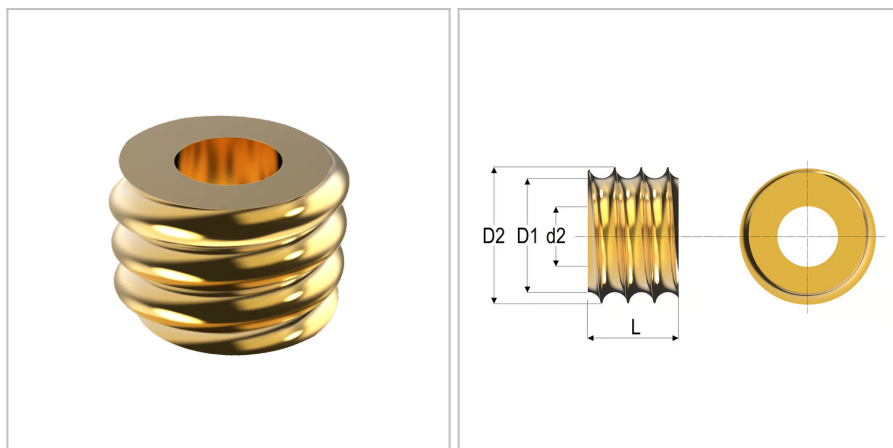


## 8646 - molla a trazione

<b>Nome prodotto</b>	8646 - molla a trazione
<b>Codice</b>	8646
<b>Descrizione</b>	TF 2.5X18
<b>Materiale</b>	Acciaio automatico



### DIMENSIONI

<b>d</b>	Diametro del filo	2.5 mm
<b>Do</b>	Diametro esterno	18 mm
<b>L</b>	Lunghezza	8 mm
<b>d2</b>	Filettatura	M6
<b>D1</b>	Diametro della fine della filettatura	13 mm
<b>S</b>	Superficie	Galvanized;gialloChrome
<b>D2</b>	Diametro della filettatura	15 mm