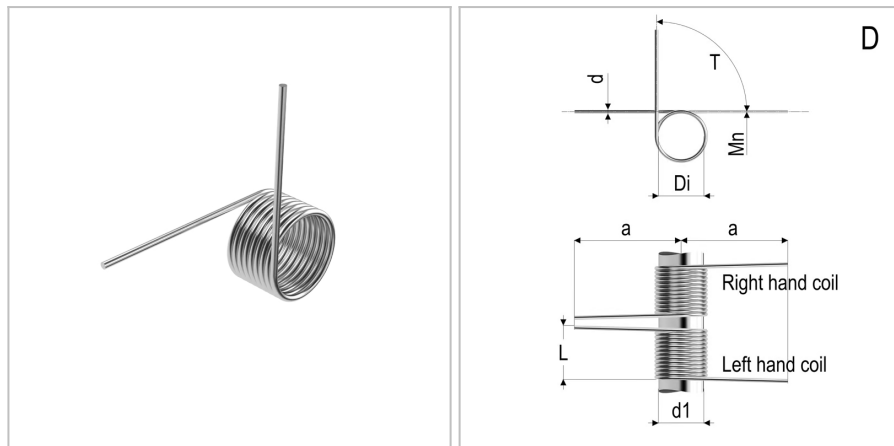


7392 - Molla a torsione

Nome prodotto	7392 - Molla a torsione
Codice	7392
Descrizione	TSL 2.5X17X15X8.75
Materiale	ISO6931-1



DIMENSIONI

d	Diametro del filo	2.5
Di	Diametro interno	17 mm
d1	Diametro dell'albero	15 mm
L	Lunghezza	25 mm
leg pos	Posizione del gambo	D
dir	Senso di avvolgimento	Sinistra
R	Costante di carico per grado	12 Nm
a	Lunghezza del gambo	70 mm
Nt	Numero di spire	8.75 Nm
T	Torsione massima	169 Nm
Mn	Massimo momento torcentale a 10.000 cicli	8.75

TOLLERANZE

Mntol	Tolleranza del massimo momento torcente	+/-175,86
--------------	---	-----------