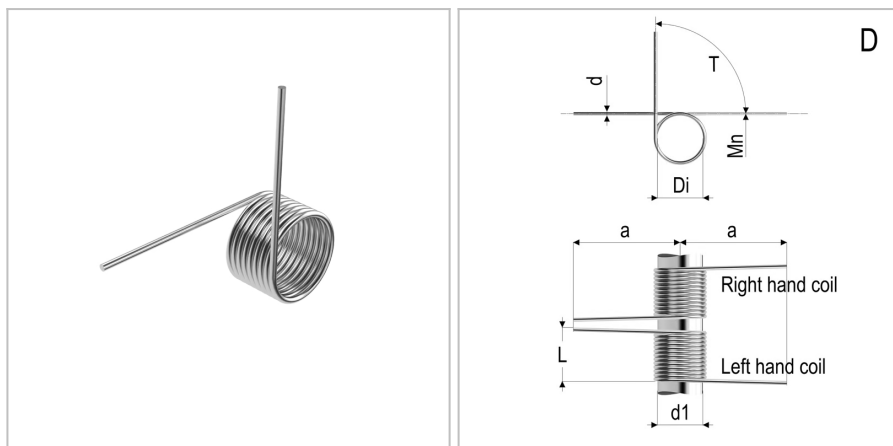


## 7272 - Molla a torsione

<b>Nome prodotto</b>	7272 - Molla a torsione
<b>Codice</b>	7272
<b>Descrizione</b>	TSL 1X5X4X2.75
<b>Materiale</b>	ISO6931-1



### DIMENSIONI

<b>d</b>	Diametro del filo	1
<b>Di</b>	Diametro interno	5 mm
<b>d1</b>	Diametro dell'albero	4 mm
<b>L</b>	Lunghezza	4 mm
<b>leg pos</b>	Posizione del gambo	D
<b>dir</b>	Senso di avvolgimento	Sinistra
<b>R</b>	Costante di carico per grado	3,1 Nm
<b>a</b>	Lunghezza del gambo	35 mm
<b>Nt</b>	Numero di spire	2.75 Nm
<b>T</b>	Torsione massima	47 Nm
<b>Mn</b>	Massimo momento torcentale a 10.000 cicli	2.75

### TOLLERANZE

<b>Mntol</b>	Tolleranza del massimo momento torcente	+/-18,72
--------------	---	----------