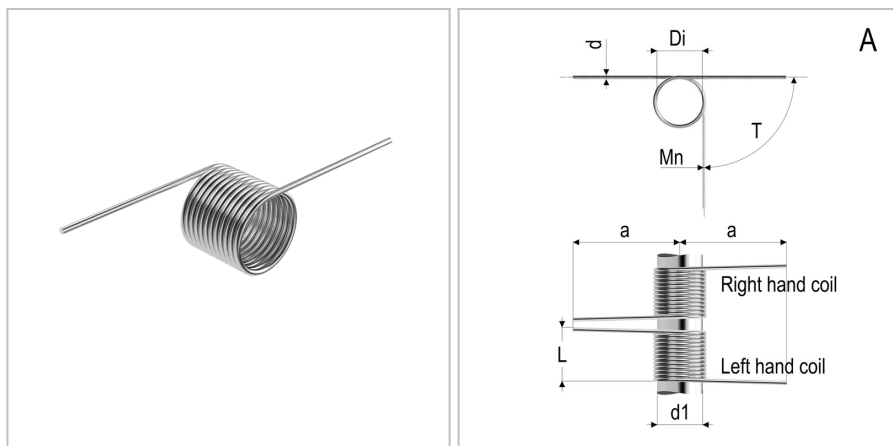


7354 - Molla a torsione

Nome prodotto	7354 - Molla a torsione
Codice	7354
Descrizione	TSL 2X9X8X3
Materiale	ISO6931-1



DIMENSIONI

d	Diametro del filo	2
Di	Diametro interno	9 mm
d1	Diametro dell'albero	8 mm
L	Lunghezza	8 mm
leg pos	Posizione del gambo	A
dir	Senso di avvolgimento	Sinistra
R	Costante di carico per grado	24 Nm
a	Lunghezza del gambo	60 mm
Nt	Numero di spire	3 Nm
T	Torsione massima	42 Nm
Mn	Massimo momento torcentale a 10.000 cicli	3

TOLLERANZE

Mntol	Tolleranza del massimo momento torcente	+/-134,42
--------------	---	-----------