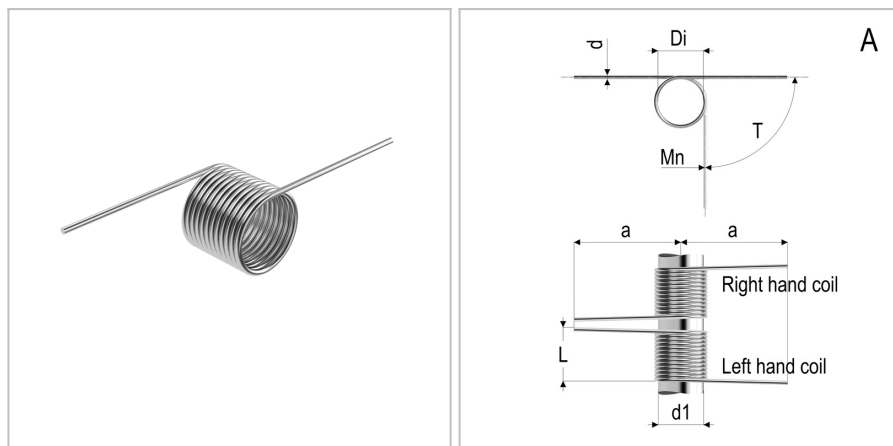


## 8310 - Molla a torsione

<b>Nome prodotto</b>	8310 - Molla a torsione
<b>Codice</b>	8310
<b>Descrizione</b>	TSR 0.4X2X1.5X2
<b>Materiale</b>	ISO6931-1



### DIMENSIONI

<b>d</b>	Diametro del filo	0.4
<b>Di</b>	Diametro interno	2 mm
<b>d1</b>	Diametro dell'albero	1,5 mm
<b>L</b>	Lunghezza	12 mm
<b>leg pos</b>	Posizione del gambo	A
<b>dir</b>	Senso di avvolgimento	Destra
<b>R</b>	Costante di carico per grado	0,27 Nm
<b>a</b>	Lunghezza del gambo	16 mm
<b>Nt</b>	Numero di spire	2 Nm
<b>T</b>	Torsione massima	38 Nm
<b>Mn</b>	Massimo momento torcentale a 10.000 cicli	2

### TOLLERANZE

<b>Mntol</b>	Tolleranza del massimo momento torcente	+/-1,3
--------------	---	--------