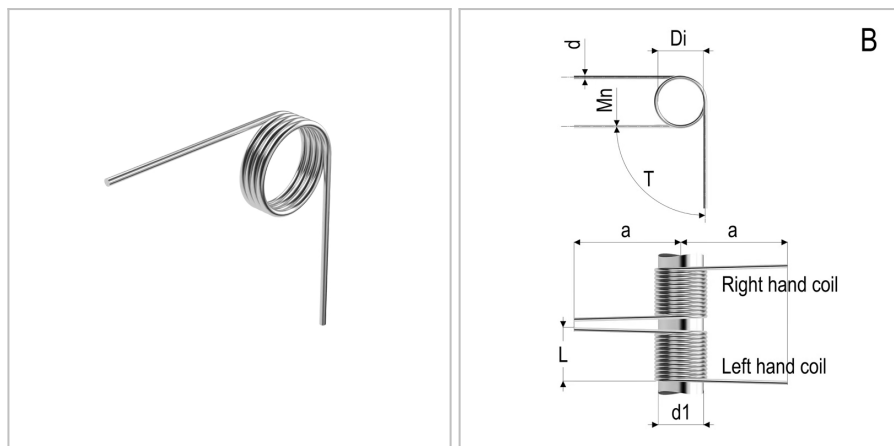


8493 - Molla a torsione

Nome prodotto	8493 - Molla a torsione
Codice	8493
Descrizione	TSL 4X45X40X2.25
Materiale	ISO6931-1



DIMENSIONI

d	Diametro del filo	4
Di	Diametro interno	45 mm
d1	Diametro dell'albero	40 mm
L	Lunghezza	12 mm
leg pos	Posizione del gambo	B
dir	Senso di avvolgimento	Sinistra
R	Costante di carico per grado	117 Nm
a	Lunghezza del gambo	90 mm
Nt	Numero di spire	2.25 Nm
T	Torsione massima	62 Nm
Mn	Massimo momento torcentale a 10.000 cicli	2.25

TOLLERANZE

Mntol	Tolleranza del massimo momento torcente	+/-949,13
--------------	---	-----------