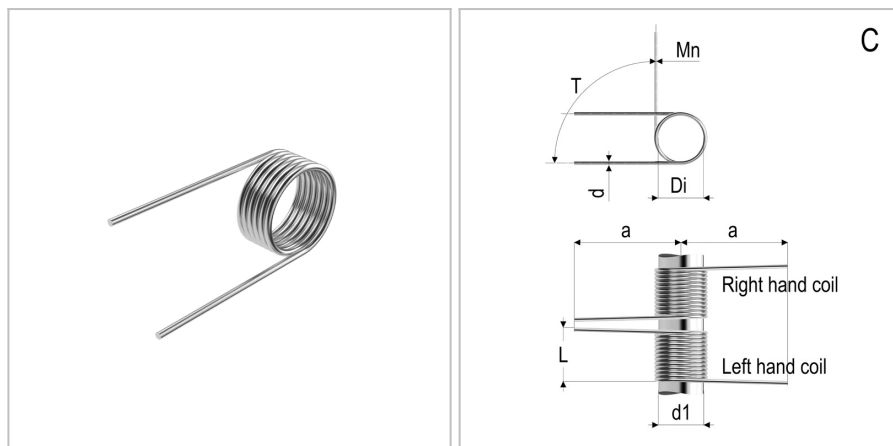


8480 - Molla a torsione

Nome prodotto	8480 - Molla a torsione
Codice	8480
Descrizione	TSL 4X17X15X6.5
Materiale	ISO6931-1



DIMENSIONI

d	Diametro del filo	4
Di	Diametro interno	17 mm
d1	Diametro dell'albero	15 mm
L	Lunghezza	28 mm
leg pos	Posizione del gambo	C
dir	Senso di avvolgimento	Sinistra
R	Costante di carico per grado	95 Nm
a	Lunghezza del gambo	90 mm
Nt	Numero di spire	6.5 Nm
T	Torsione massima	77 Nm
Mn	Massimo momento torcentale a 10.000 cicli	6.5

TOLLERANZE

Mntol	Tolleranza del massimo momento torcente	+/-730,1
--------------	---	----------