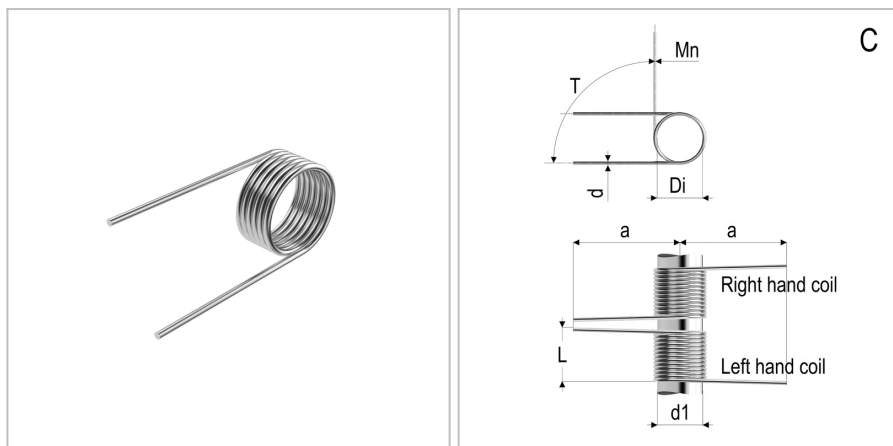


## 7307 - Molla a torsione

|                      |                         |
|----------------------|-------------------------|
| <b>Nome prodotto</b> | 7307 - Molla a torsione |
| <b>Codice</b>        | 7307                    |
| <b>Descrizione</b>   | TSL 1.25X9X8X2.5        |
| <b>Materiale</b>     | ISO6931-1               |



### DIMENSIONI

|                |   |          |
|----------------|---|----------|
| <b>d</b>       | Diametro del filo                         | 1.25     |
| <b>Di</b>      | Diametro interno                          | 9 mm     |
| <b>d1</b>      | Diametro dell'albero                      | 8 mm     |
| <b>L</b>       | Lunghezza                                 | 38 mm    |
| <b>leg pos</b> | Posizione del gambo                       | C        |
| <b>dir</b>     | Senso di avvolgimento                     | Sinistra |
| <b>R</b>       | Costante di carico per grado              | 4,8 Nm   |
| <b>a</b>       | Lunghezza del gambo                       | 40 mm    |
| <b>Nt</b>      | Numero di spire                           | 2.5 Nm   |
| <b>T</b>       | Torsione massima                          | 57 Nm    |
| <b>Mn</b>      | Massimo momento torcentale a 10.000 cicli | 2.5      |

### TOLLERANZE

|              |   |          |
|--------------|---|----------|
| <b>Mntol</b> | Tolleranza del massimo momento torcente | +/-35,62 |
|--------------|---|----------|