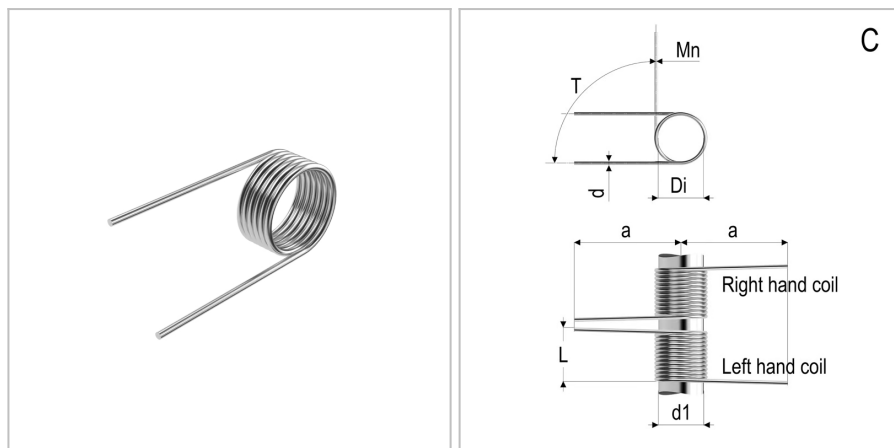


7114 - Molla a torsione

Nome prodotto	7114 - Molla a torsione
Codice	7114
Descrizione	TSR 1.5X7X6X6.5
Materiale	ISO6931-1



DIMENSIONI

d	Diametro del filo	1.5
Di	Diametro interno	7 mm
d1	Diametro dell'albero	6 mm
L	Lunghezza	11 mm
leg pos	Posizione del gambo	C
dir	Senso di avvolgimento	Destra
R	Costante di carico per grado	4,6 Nm
a	Lunghezza del gambo	45 mm
Nt	Numero di spire	6.5 Nm
T	Torsione massima	100 Nm
Mn	Massimo momento torcentale a 10.000 cicli	6.5

TOLLERANZE

Mntol	Tolleranza del massimo momento torcente	+/-46,2
--------------	---	---------