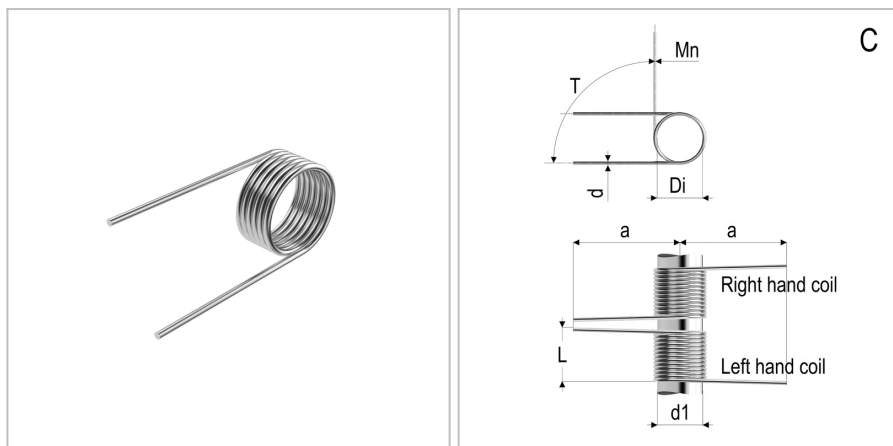


## 8379 - Molla a torsione

<b>Nome prodotto</b>	8379 - Molla a torsione
<b>Codice</b>	8379
<b>Descrizione</b>	TSR 4X28X25X6.5
<b>Materiale</b>	ISO6931-1



### DIMENSIONI

<b>d</b>	Diametro del filo	4
<b>Di</b>	Diametro interno	28 mm
<b>d1</b>	Diametro dell'albero	25 mm
<b>L</b>	Lunghezza	28 mm
<b>leg pos</b>	Posizione del gambo	C
<b>dir</b>	Senso di avvolgimento	Destra
<b>R</b>	Costante di carico per grado	62 Nm
<b>a</b>	Lunghezza del gambo	90 mm
<b>Nt</b>	Numero di spire	6.5 Nm
<b>T</b>	Torsione massima	118 Nm
<b>Mn</b>	Massimo momento torcentale a 10.000 cicli	6.5

### TOLLERANZE

<b>Mntol</b>	Tolleranza del massimo momento torcente	+/-730,1
--------------	---	----------