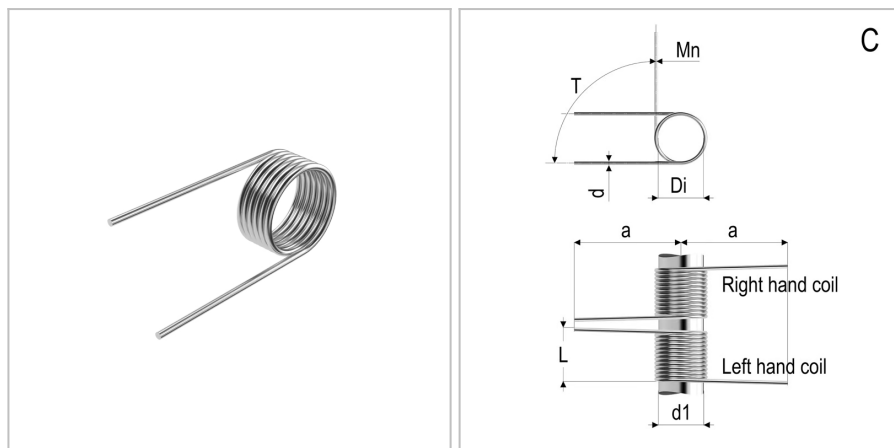


8406 - Molla a torsione

Nome prodotto	8406 - Molla a torsione
Codice	8406
Descrizione	TSR 5X34X30X6.5
Materiale	ISO6931-1



DIMENSIONI

d	Diametro del filo	5
Di	Diametro interno	34 mm
d1	Diametro dell'albero	30 mm
L	Lunghezza	35 mm
leg pos	Posizione del gambo	C
dir	Senso di avvolgimento	Destra
R	Costante di carico per grado	124 Nm
a	Lunghezza del gambo	100 mm
Nt	Numero di spire	6.5 Nm
T	Torsione massima	110 Nm
Mn	Massimo momento torcentale a 10.000 cicli	6.5

TOLLERANZE

Mntol	Tolleranza del massimo momento torcente	+/-1374,4
--------------	---	-----------